

# Außenaufsteller - Montageanleitung Outdoor totem - installation guide



erhältliche Standardformate:  
available formats:

Länge / length

für / for Ø 100 mm

1500 mm

2000 mm

2500 mm

**BESTSELLER**

3000 mm

für / for Ø 150 mm

1500 mm

2000 mm

2500 mm

**BESTSELLER**

3000 mm

3500 mm

4000 mm



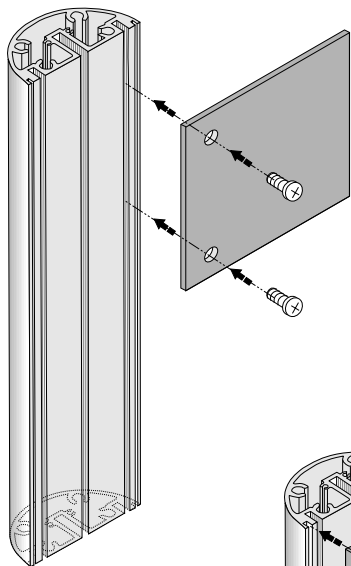
Kontakt:

Arkaden am Speerberg GmbH  
Bahnhofstraße 20  
12345 Speerberg

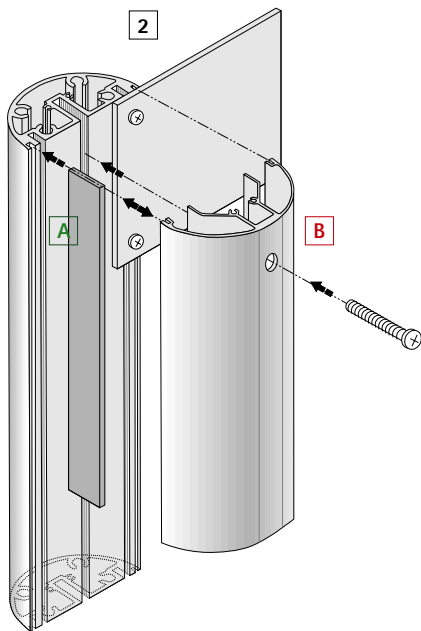
Herr Scharl

0171/1 23 45 67  
[www.arkaden-speerberg.eu](http://www.arkaden-speerberg.eu)  
[scharl@arkaden-speerberg.eu](mailto:scharl@arkaden-speerberg.eu)

1



2



3

