

CITY-GUIDE Quadro - Montage Beschriftungsträger

CITY-GUIDE Quadro - mounting lettering panel



erhältliche Standardformate:
available formats:

Pfosten-Länge

1.000 mm

2.000 mm

3.000 mm

3.500 mm

4.500 mm

BESTSELLER

Profil-Höhe

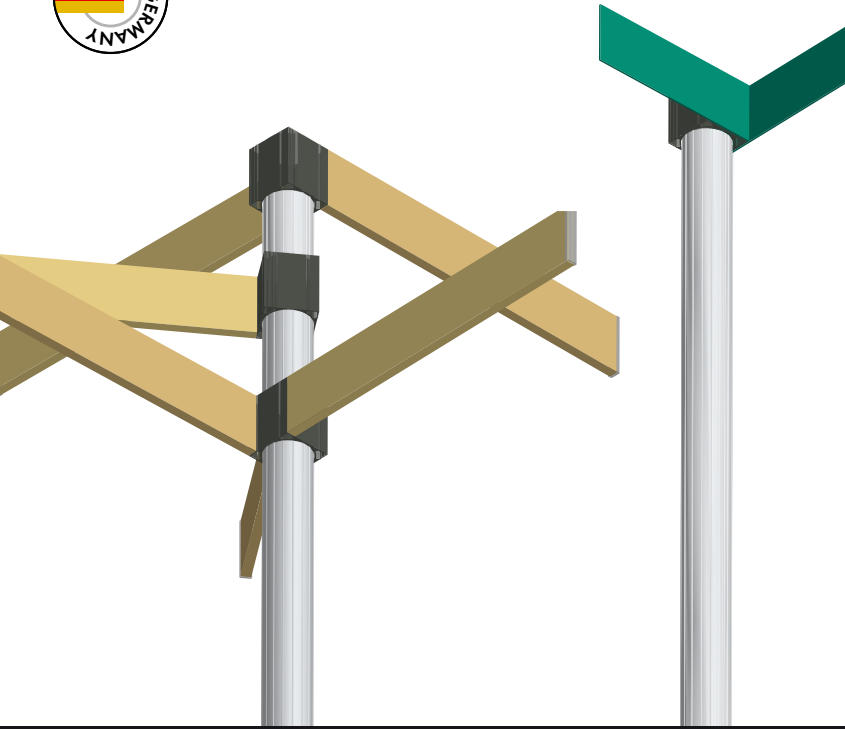
100 mm

120 mm

150 mm

200 mm

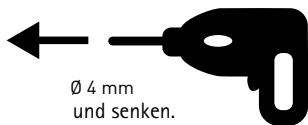
300 mm



MONTAGE Hohlkammer Beschriftungsträger
Installation box profile lettering panel.

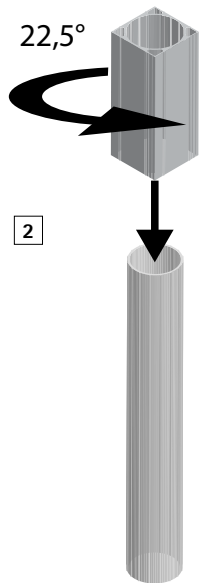
1

DRILL + COUNTERSINK

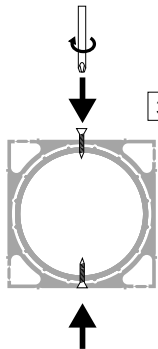


Ø 4 mm
und senken.

2

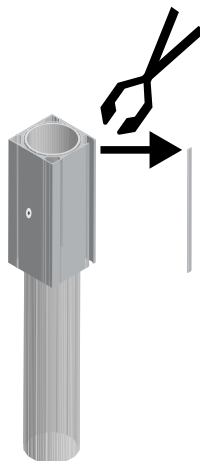


3

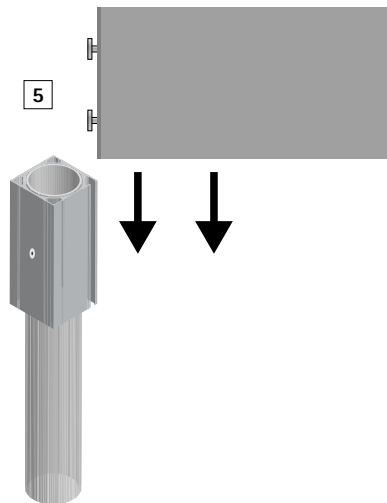


Bohrschraube Senkkopf
mit Kreuzschlitz H pias®
Drilling screw, countersunk head
with AW drive pias®
SHR-BSP-SEKPF-A2-H2-3,9X25

4

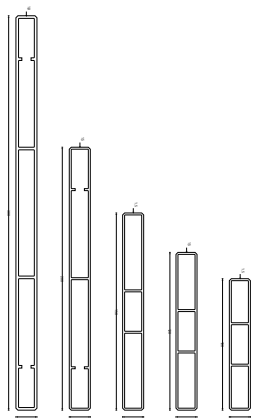
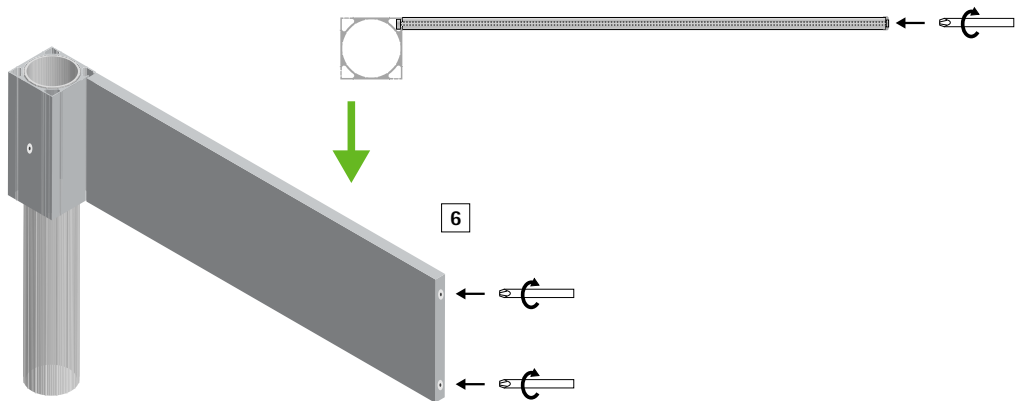


5

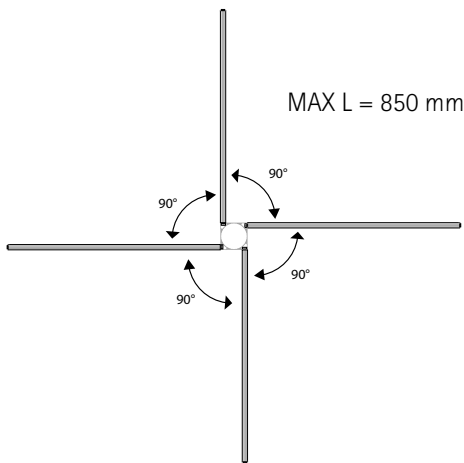


MONTAGE Hohlkammer Beschriftungsträger

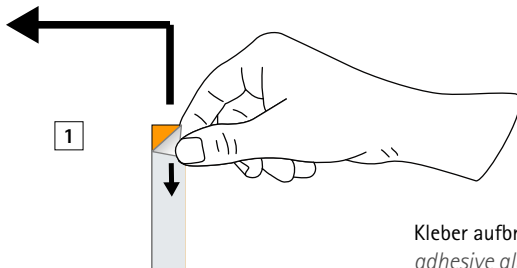
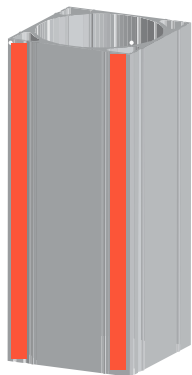
Installation box profile lettering panel.



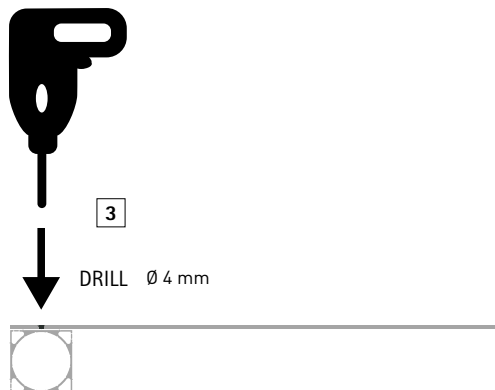
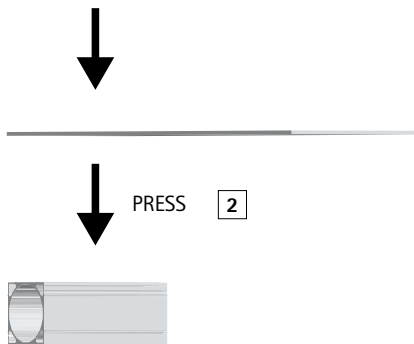
H: 300 mm
H: 200 mm
H: 150 mm
H: 120 mm
H: 100 mm



MONTAGE Aluminium Beschriftungsträger
Installation aluminium lettering panel.

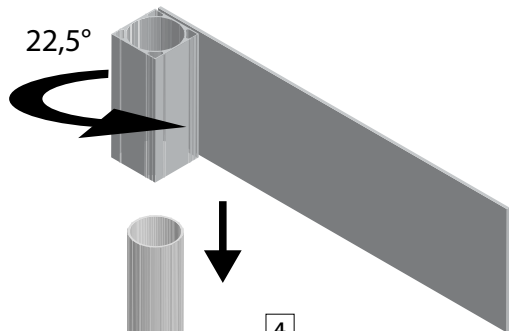


Kleber aufbringen und abziehen
adhesive glue



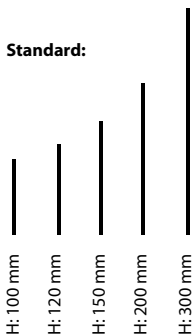
MONTAGE Aluminium Beschriftungsträger

Installation aluminium lettering panel.

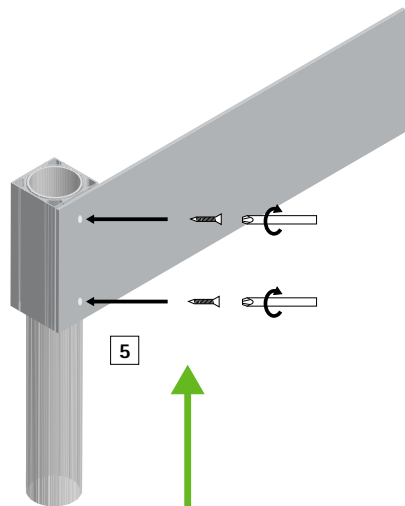
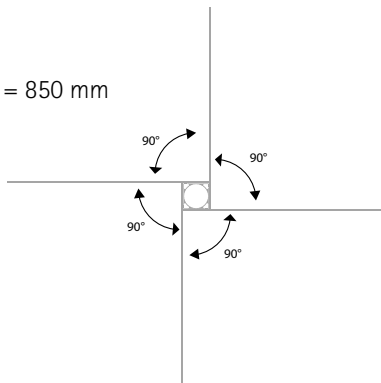


MAX L = 850 mm

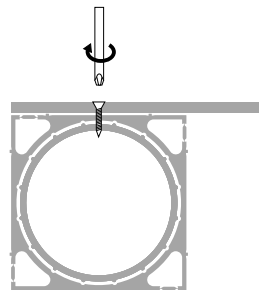
Standard:



Andere Formate auf Anfrage.
Other formats on request.



Bohrschraube Senkkopf
mit Kreuzschlitz H pias®
Drilling screw, countersunk head
with AW drive pias®
SHR-BSP-SEKPF-A2-H2-3,9X25



MONTAGE Pfosten
Installation post.

