

# Montageanleitung installation guide



Johannisweg 40  
**Bürogebäude**



Housing  
Group

5 SMART HOME PLANNING  
PROJEKTAMBERUNG  
PROJEKTIERUNG

4 Projekt ONE  
Agentur für Verkaufsförderung

3 Dr. Manuela Moya  
Technische Projektkoordinatorin  
[www.beratung-moya.de](http://www.beratung-moya.de)

2 BiGreen  
Büro für Landschaftsarchitektur

1 Distribution Office  
Hirsch-Bräu



**Öffnungszeiten**  
täglich von 10.00 - 18.00 Uhr  
Montag geschlossen

**Eintritt**

Erwachsene	3,00 Euro
Kinder und Jugendliche	2,50 Euro
Familienkarte	12,00 Euro

**Führungen**  
nach Vereinbarung



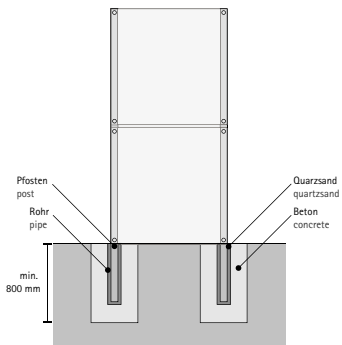
erhältliche Standardformate:  
available formats:

HxB / HxW

2000 x 1000 x 108 mm

Außenaufsteller 66N:

Formate auf Anfrage



Weitere Informationen entnehmen Sie bitte unseren Montageanleitungen auf [www.montageanleitung.info](http://www.montageanleitung.info)

Please refer to our other installation guides for additional information at [www.montageanleitung.info](http://www.montageanleitung.info)

### Mit verlängerten Verstärkungsröhrchen zum Einbetonieren with extended reinforcement tubes for setting in concrete

