

Montageanleitung installation guide



erhältliche Standardformate:
available formats:

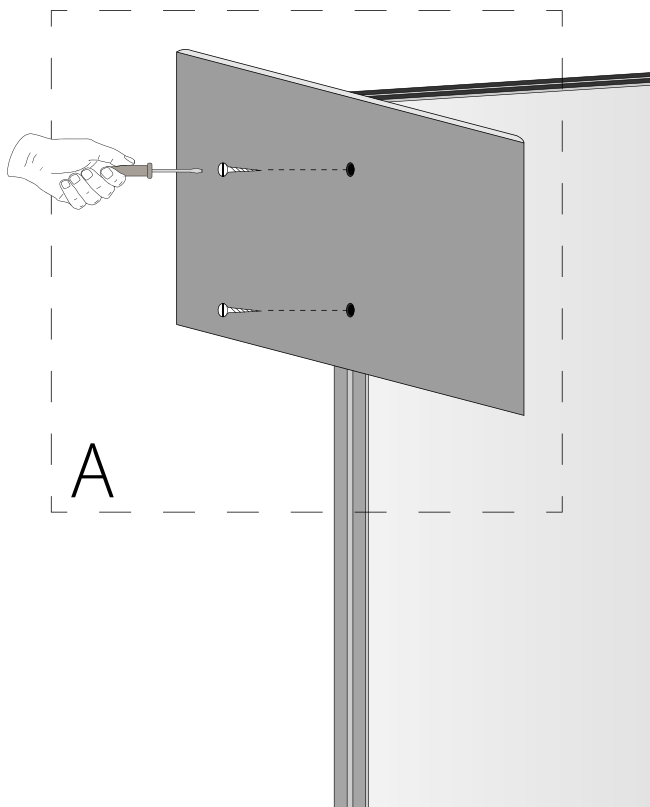
HxB / HxW

1800 x 450 x 45 mm

2000 x 600 x 45 mm

2000 x 730 x 45 mm

2000 x 1000 x 45 mm



Weitere Informationen entnehmen Sie bitte unseren Montageanleitungen auf www.montageanleitung.info

Please refer to our other installation guides for additional information at www.montageanleitung.info