

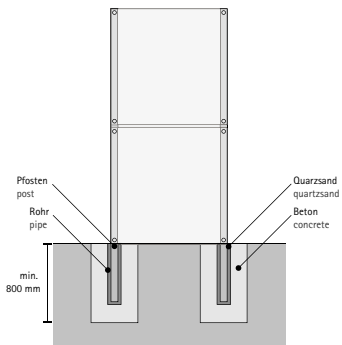
# Montageanleitung installation guide



erhältliche Standardformate:  
available formats:

HxB / HxW

2000 x 1000 x 108 mm



Weitere Informationen entnehmen Sie bitte unseren Montageanleitungen auf [www.montageanleitung.info](http://www.montageanleitung.info)

Please refer to our other installation guides for additional information at [www.montageanleitung.info](http://www.montageanleitung.info)

Mit verlängerten Verstärkungsröhren zum Einbetonieren  
with extended reinforcement tubes for setting in concrete

